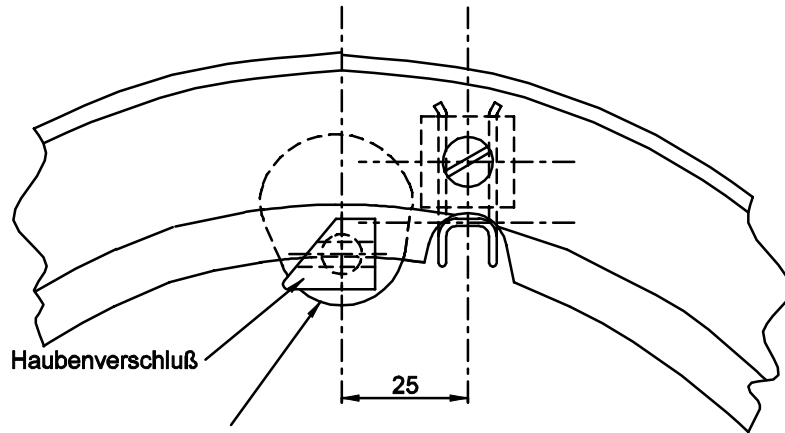


Ansicht des Rumpfes entgegen der Flugrichtung

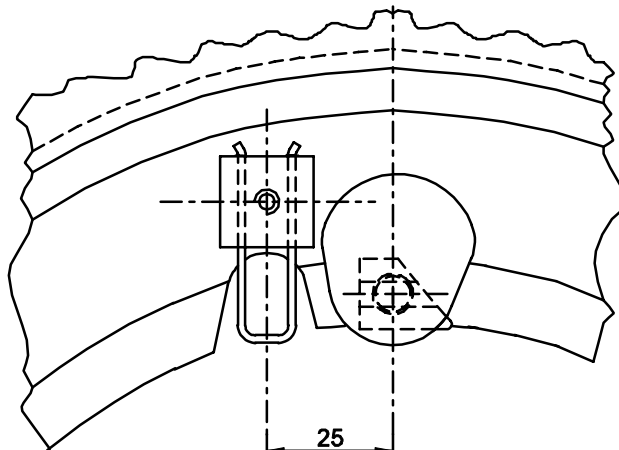
Ansicht A



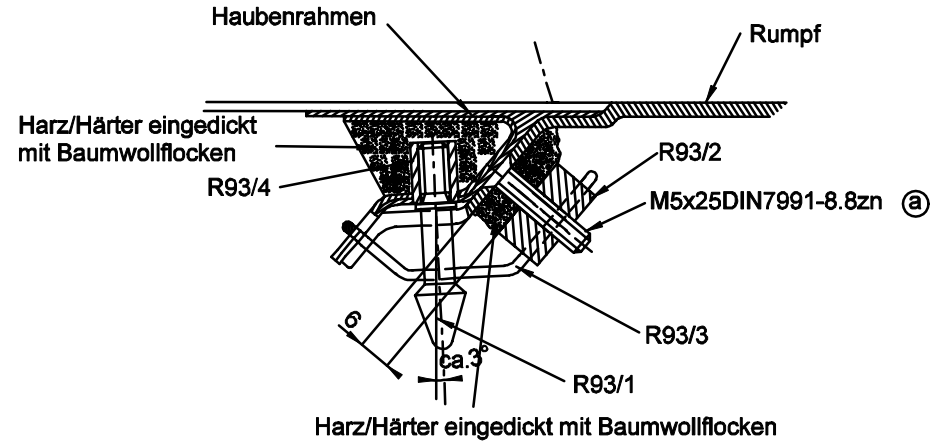
Gewebefestlegung des Haubenverriegelungsbeslags kann unterschiedlich je nach Flugzeugtyp sein !

Ansicht des Rumpfes in Flugrichtung

Ansicht B

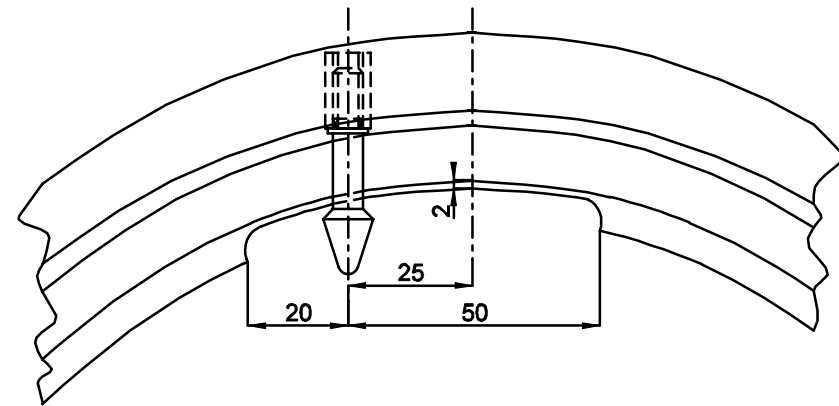


Seitenansicht Rumpf und Haube  
Schnittdarstellung C



Ansicht der Haube in Flugrichtung

Ansicht D



Haubenschluß  
nicht dargestellt

Toleranzen nach Arbeitsanweisung BA 1		Tag	Name	DG Flugzeugbau GmbH 76646 Bruchsal 4 Im Schollengarten 20
Schweißen nach Arbeitsanweisung SA 1		Gez.	25.10.99 D.Hennebell	
		Gep.		
		Norm.		<b>Haubensicherung Einbau</b>  <b>DG</b> <b>R92</b>
		Maßstab	1:1	
		Maße ohne Toleranzang. nach:		
a	Zeichnungsfehler: M5 statt M6	24.01.00	Lehner	
Ausg	Änderung	ÄM	Tag	Name